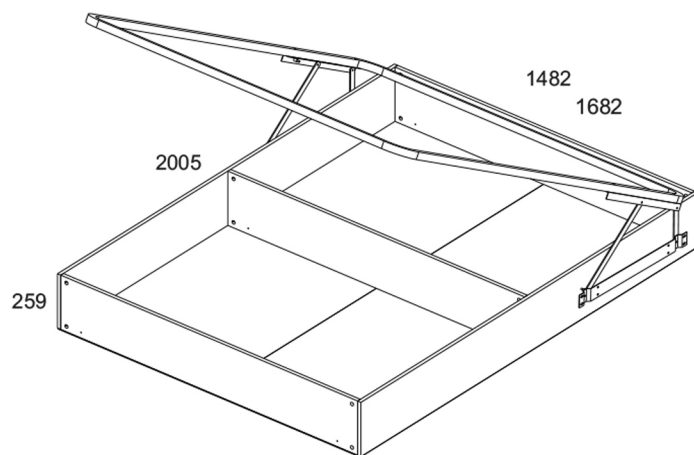
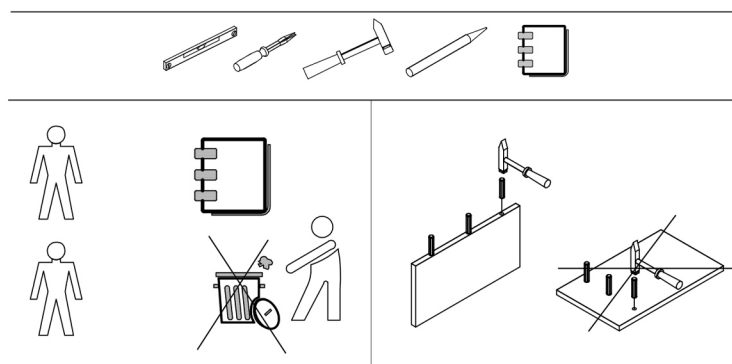


JESI



Navodila za uporabo.

Priporočljivo je, da ob nakupu razpakiranega izdelka v trgovini preverite njegovo kakovost in popolnost. Izdelek je treba sestaviti tako, kot je opisano v tem priročniku. Medtem ko je izdelek v uporabi, je treba občasno zategniti ohlapne vijačne povezave. Če je treba premikati predmete po stanovanju, morate pred premikanjem izdelek popolnoma sprostiti z bremena (ležišča). Da bi preprečili poškodbe obstoječih nosilcev, je treba izdelek pred premikanjem dvigniti. Pohištvo ne sme biti izpostavljeno stiku z vodo. Brisanje prahu iz izdelka je treba opraviti z rahlo vlažno mehko krpo. Da bi preprečili deformacijo delov in spremembo barve izdelkov, pohištva ne nameščajte na neposredno sončno svetlobo.

Medtem ko je izdelek v uporabi, je **PREPOVEDANO**:

- nameščati pohištvo v bližini grelnih naprav, blizu surovih sten in v prostorih z relativno vlažnostjo nad 70 %;
- segrevati elementov pohištva na temperaturo, višjo od 40 C;
- med sestavljanjem in uporabo kompleta izdelkov stopati na vodoravne ščite in okna;
- uporabljati kemičnih čistil za čiščenje pohištva;

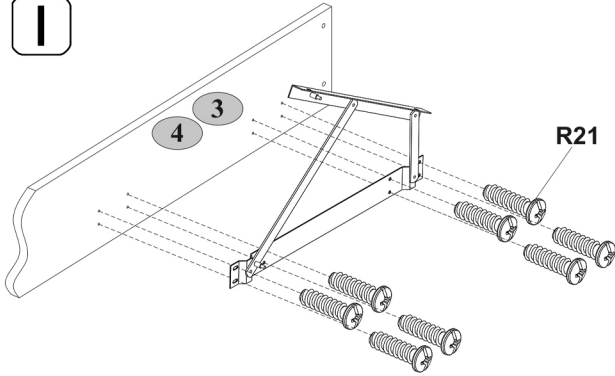
Garancija proizvajalca.

1. Garancijski rok za uporabo izdelka - 24 mesecev od datuma prodaje. V garancijskem roku proizvajalec zagotavlja popravilo ali zamenjavo izdelkov, če uporabnik ni kršil pravil uporabe.
2. Reklamacije mora potrošnik vložiti neposredno pri trgovski organizaciji, v kateri je bilo pohištvo kupljeno, pri čemer mora predložiti "Navodila za uporabo" in kopijo potrdila o prodaji.
3. Izdelek, bočna omara 3D2S, ki je del sklopa "JAZZ", izpolnjuje 2 zahteve standarda GOST 16371-2014, TR TS 025/2012.
4. Življenjska doba pohištva je 5 let.
5. Proizvajalec si pridržuje pravico do sprememb v zasnovi izdelka, ne da bi pri tem ogrozil njegove zahteve glede zasnove in uporabe.
6. Za sestavljanje izdelkov je priporočljivo pritegniti usposobljeno osebje. To je pomembno! Navodila shranite za primer ponovne montaže pohištva ali reklamacije. Pri uveljavljanju reklamacije uporabite zapis iz navodila.

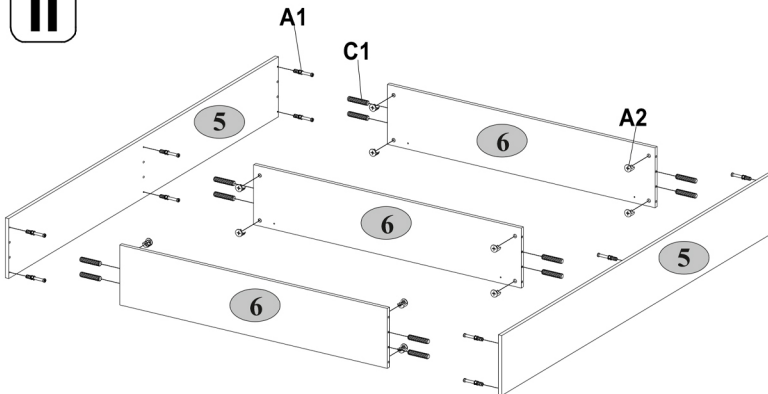
Koda	Dimenzije					paket
5	140(P),160(P)	2005	256	16	2	3/4
6	140(P)	1250	256	16	3	3/4
	160(P)	1450	256	16	3	3/4
8	140(P)	2000	1276	2,5	1	4/4
	160(P)	2000	1476	2,5	1	4/4
9	140(P)	2000	1385		1	
	160(P)	2000	1585		1	

C1 8x35 12	A1 12	A2 12	R10 4x30 4
			R21 6,3x20 16 G 1,5x26 42
Q5 7	U 2	R3 3x20 8	L2 1

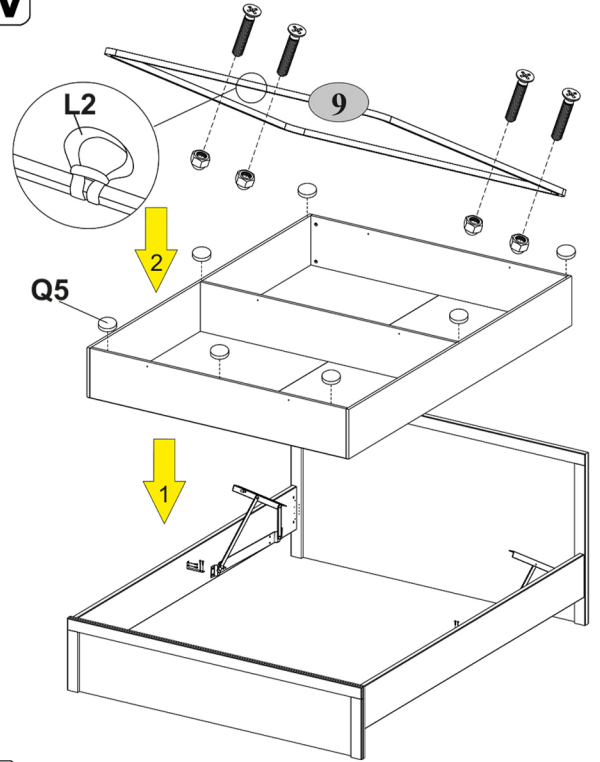
I



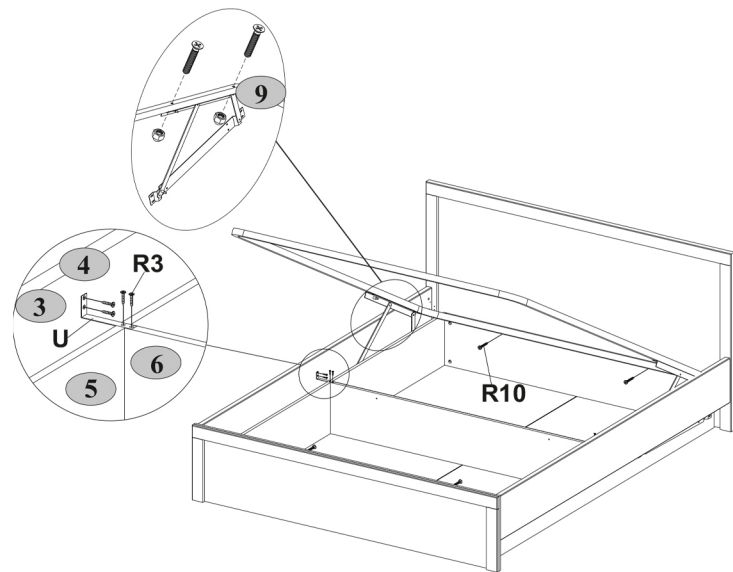
II



IV



V



III

